

**Betriebsanleitung**  
**Operating Instructions**  
**Instructions de service**  
**Istruzioni d'uso**  
**Handleiding**  
**Instrucciones para el manejo**  
**Manual de instruções**  
**Naudojimosi instrukcija**  
**Kasutusjuhend**  
**Lietošanas instrukcija**  
**Οδηγίες χρήσης**  
**取扱説明書**  
**사용설명서**

**Driftsinstruks**  
**Driftsinstruktioner**  
**Käyttöohje**  
**Driftsvejledning**  
**Instrukcja obsługi**  
**Kezelési útmutató**  
**Návod k obsluze**  
**Navodilo za uporabo**  
**Návod na obsluhu**  
**Ei Kitabi**  
**Инструкция по эксплуатации**  
**使用说明书**

**VTLF 2.200**  
**VTLF 2.250**  
**VTLF 2.360**

2006/42/EG

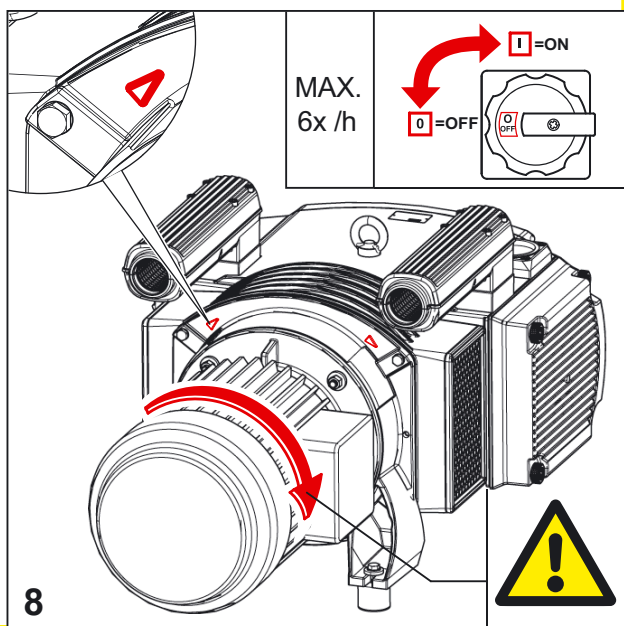
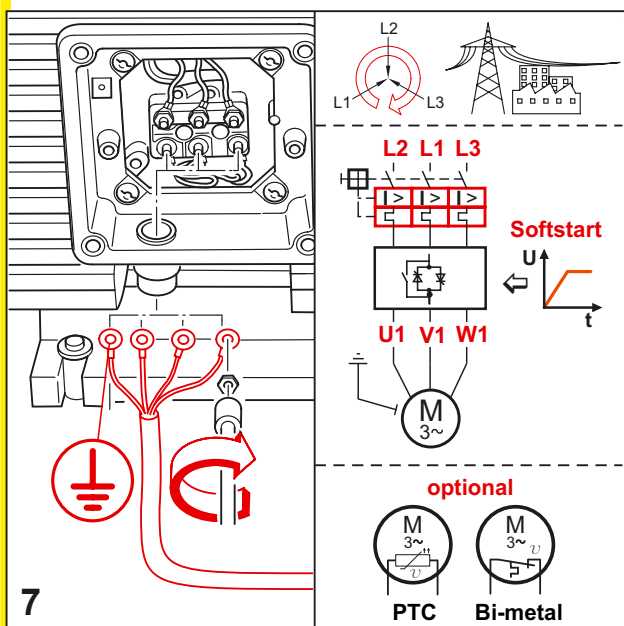
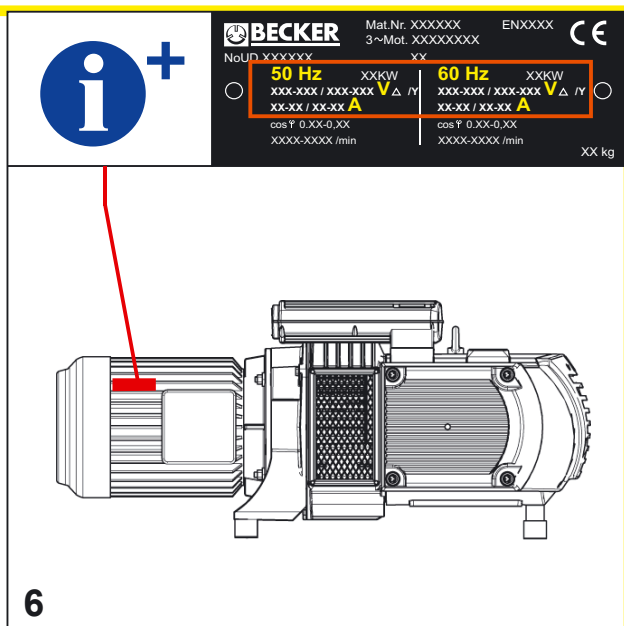
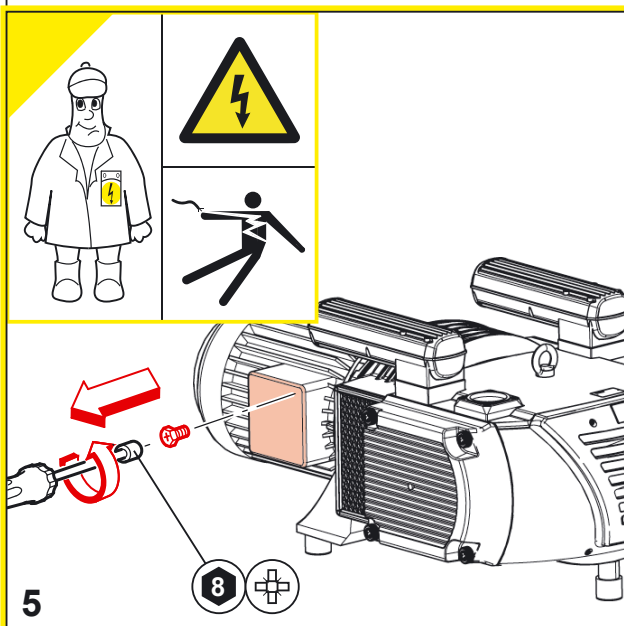
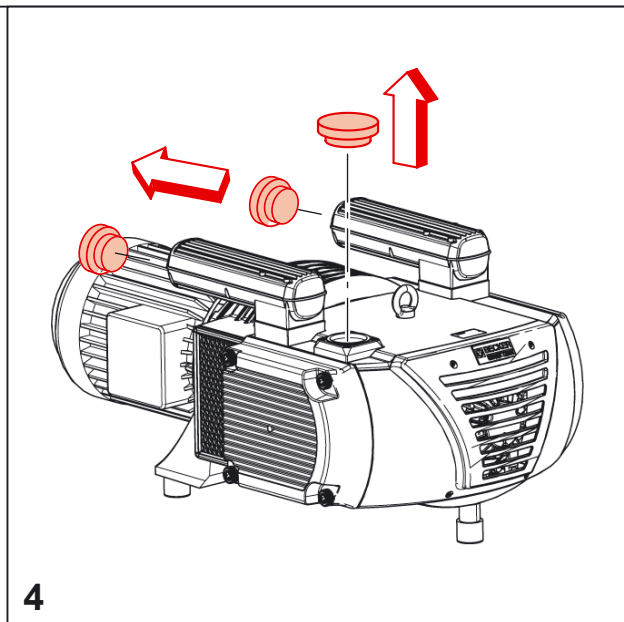
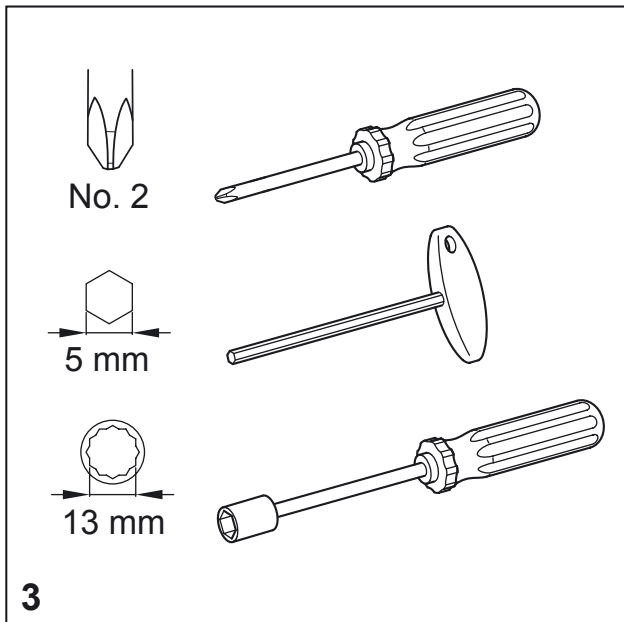


DIN EN ISO 14001:2005

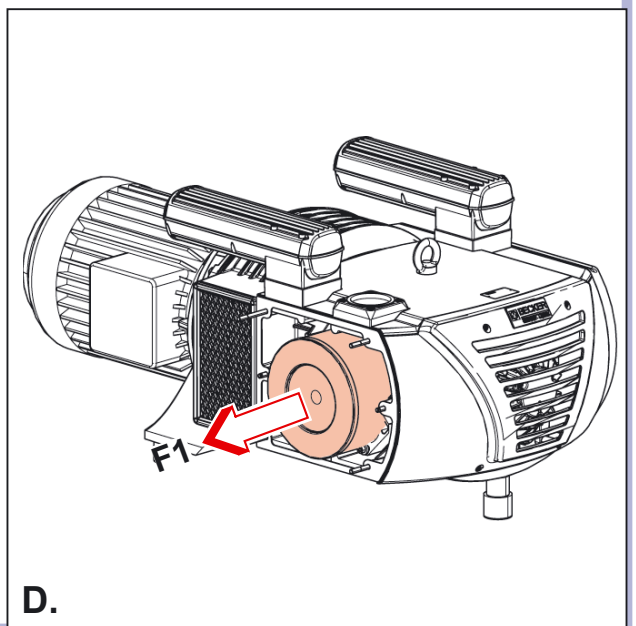
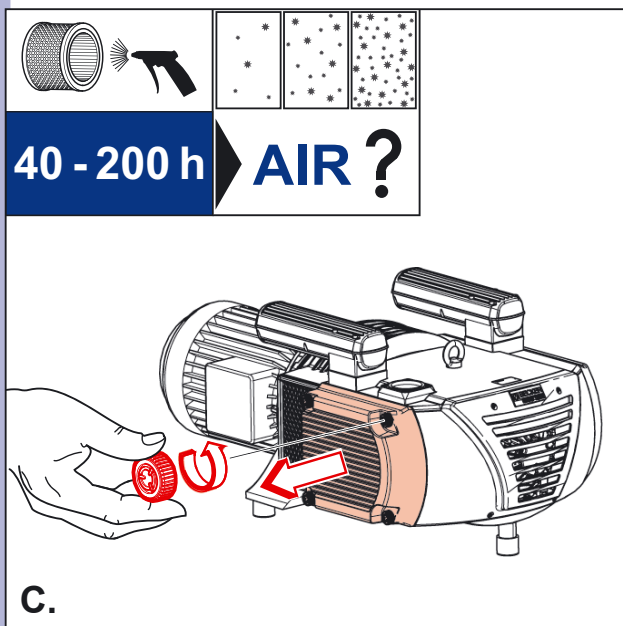
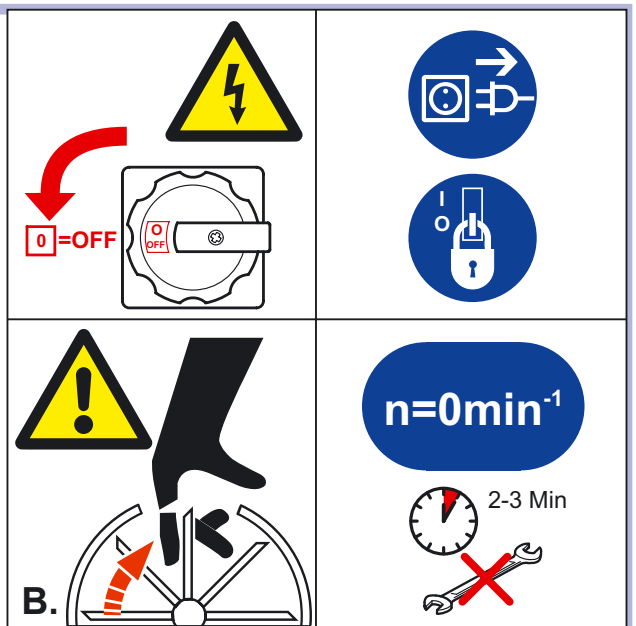
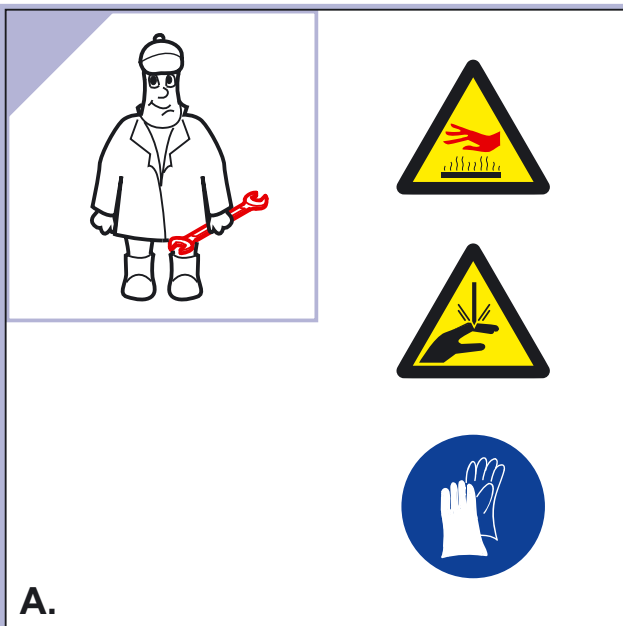
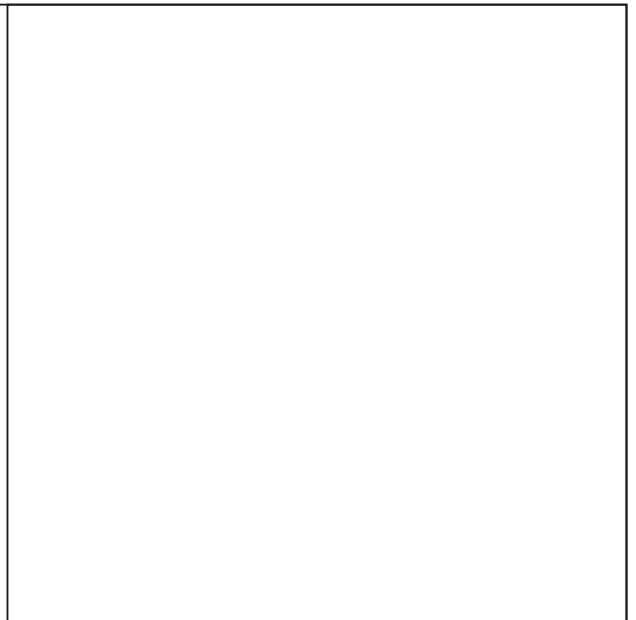
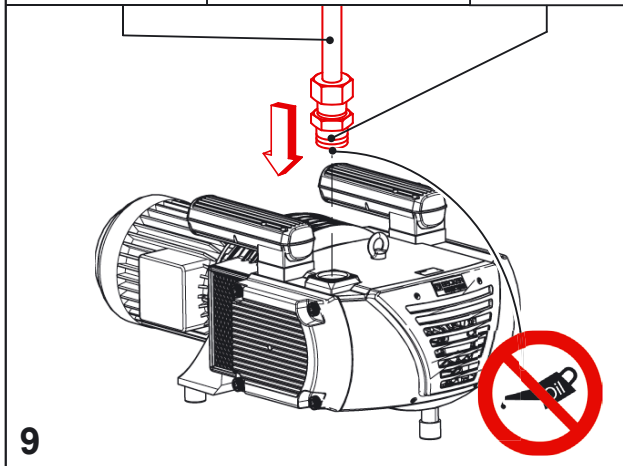
DIN EN ISO 9001  
001929 QM

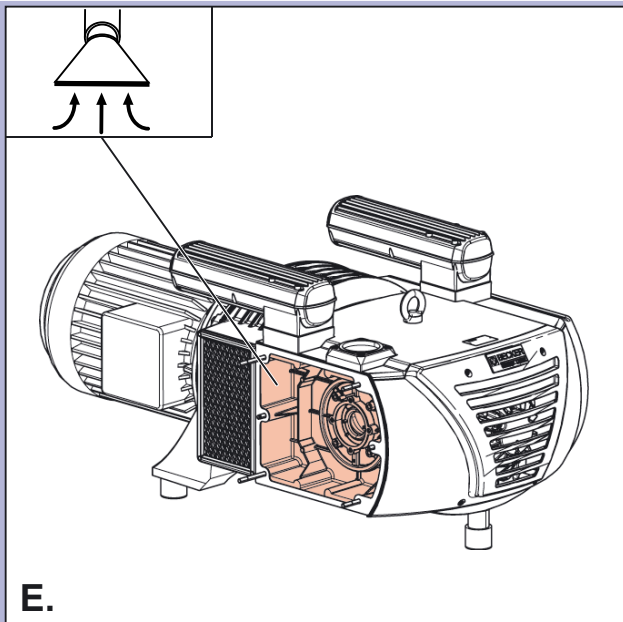
		<p><b>MAX. VACUUM</b></p>	<p><b>MAX. VACUUM</b> mbar</p>
			<p><b>MAX. V</b> m<sup>3</sup>/h</p>
<p><b>AIR</b></p>			<p>DIN EN ISO 3744</p> <p> <math>L_{pA} = 75-80 \text{ dB(A)} - 50\text{Hz}</math>  <math>L_{pA} = 77-82 \text{ dB(A)} - 60\text{Hz}</math>  <math>K_{pA} = 3 \text{ dB(A)}</math> </p>

			<p>231-260 kg 509-573 lbs</p>	<p>A &gt; 400mm A &gt; 16"</p>	<p>&gt; 5°C/41°F &lt; 45°C/113°F</p>	<p>max. 90%</p>	<p>max. 800m</p>
<p>1</p>				<p>2</p>			



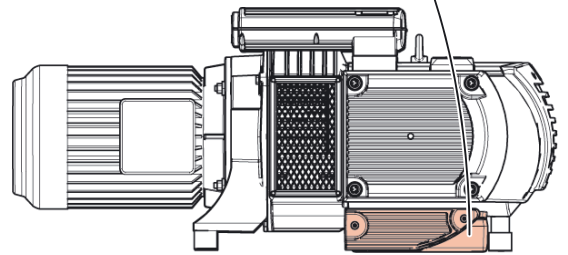
< 2m	$\phi$ 2 1/2"	
2m...3m	$\phi$ 2 1/2" +	
> 3m...10m	$\phi$ 3" +	VACUUM





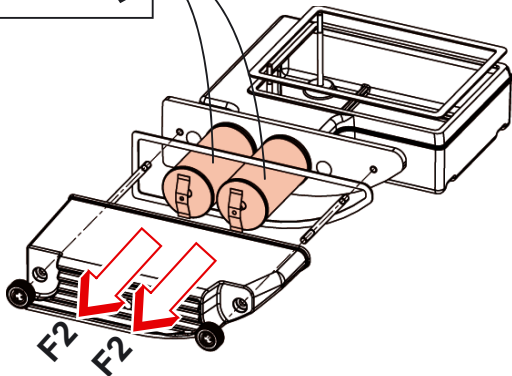
E.

VTLF 2.xxx **SK**

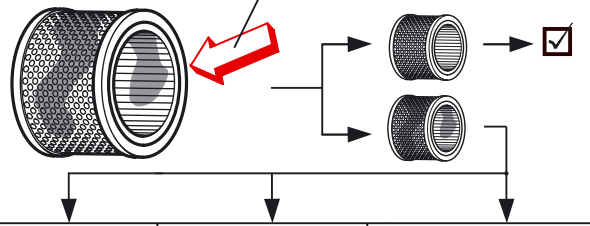
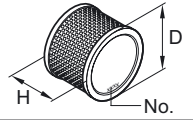


F.

VTLF 2.xxx **SK**



G.



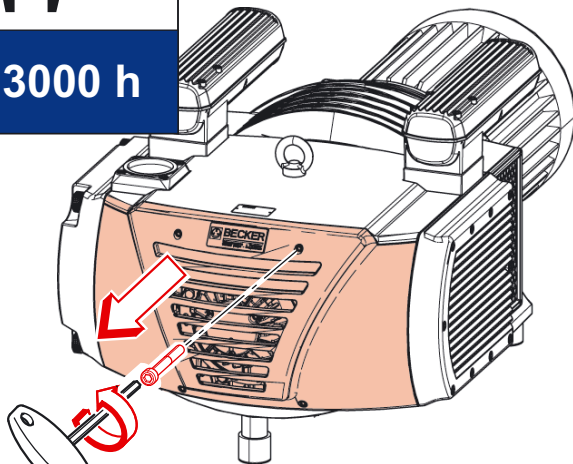
**F1**  
D: 218 mm  
H: 122 mm  
No.: 909512

**F1 (polyester)**  
VTLF 2.xxx/6  
No.: 909596

**F2 (VTLF-SK)**  
D: 64 mm  
H: 120 mm  
No.: 2x 909510

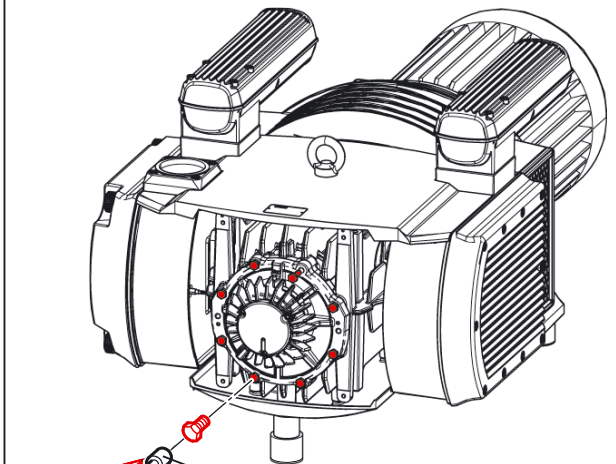


3000 h



I.

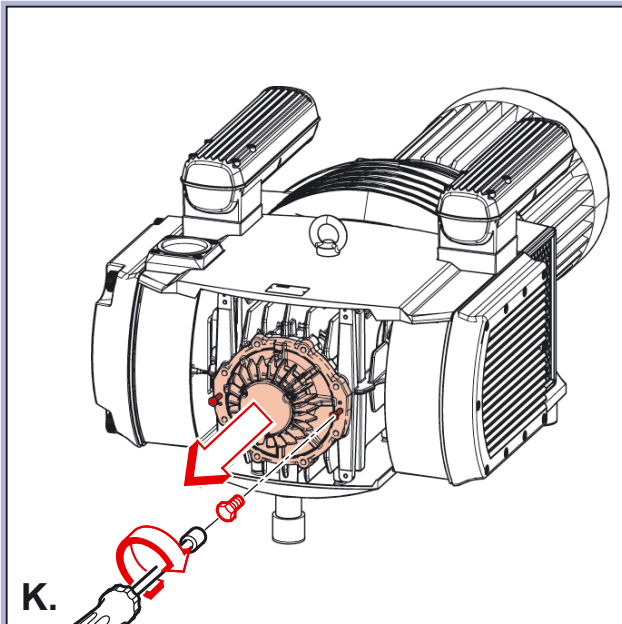
5



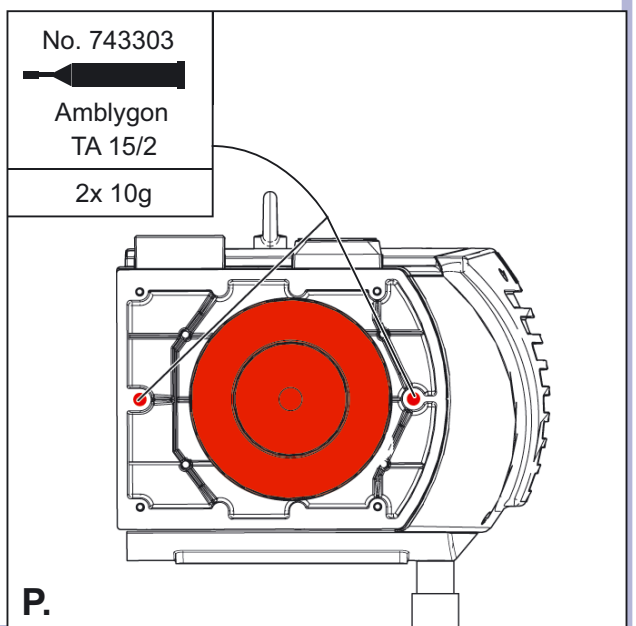
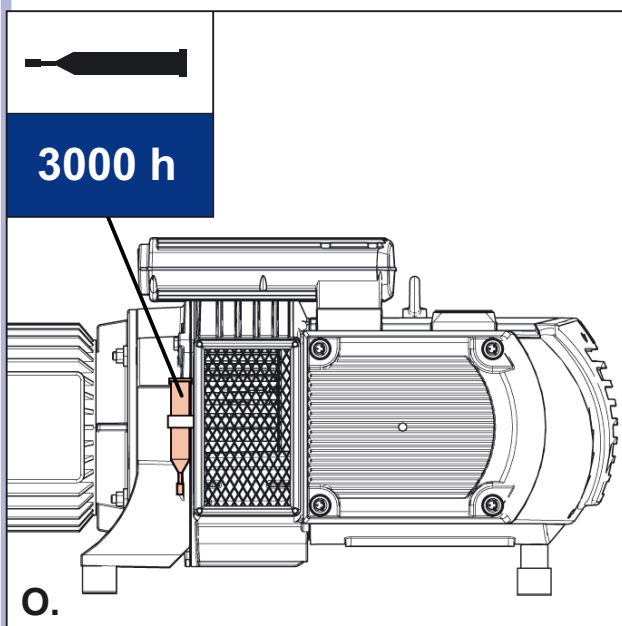
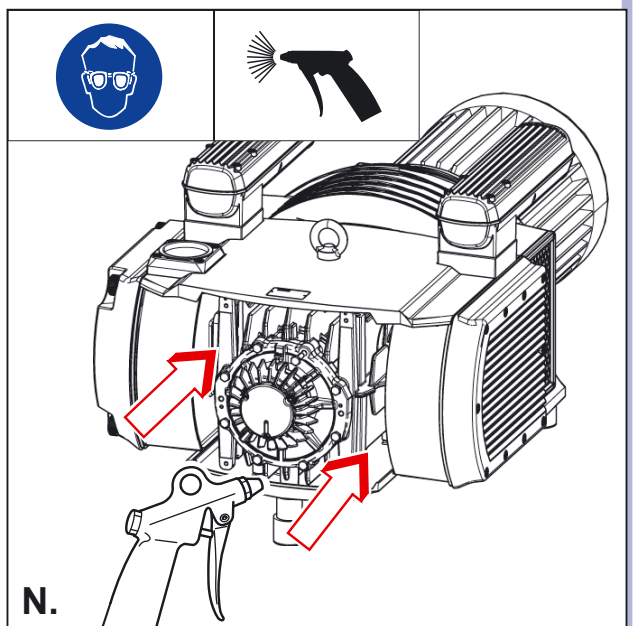
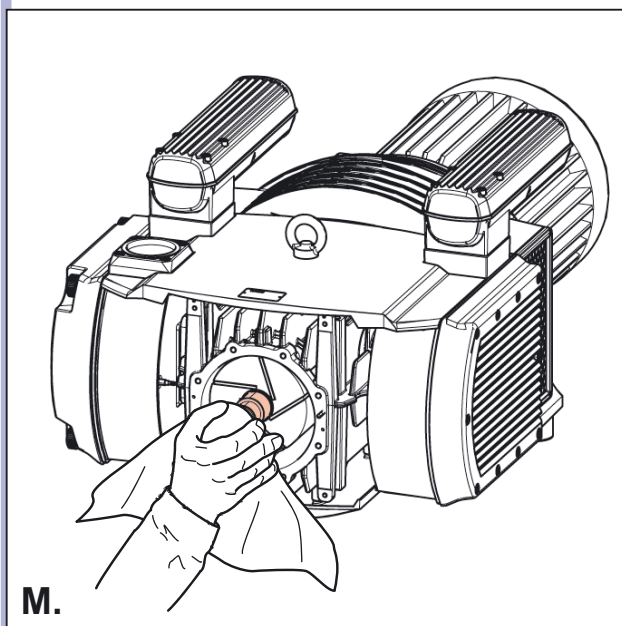
J.

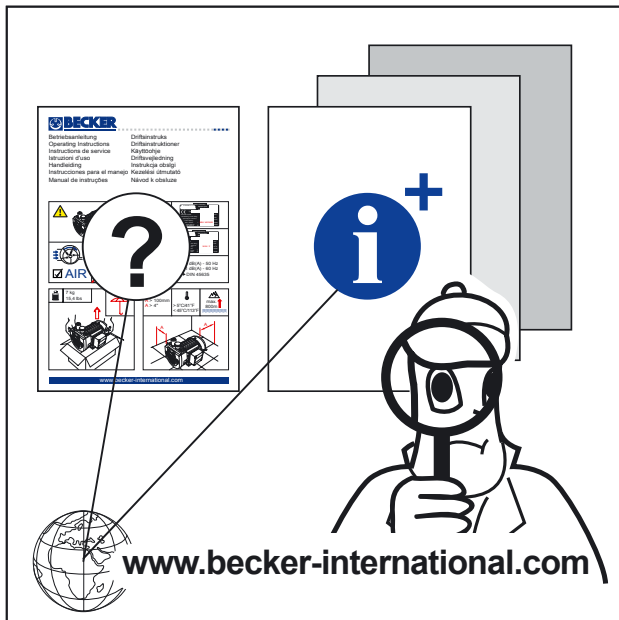
13





	<p><math>A_{MIN} &gt; 41mm</math></p> <p><math>A_{MIN} &lt; 41mm</math></p>
<p>VTLF 2.200/2.250 → No. 90136701005 (SET)</p> <p><b>L.</b> VTLF 2.360 → No. 90132500005 (SET)</p>	





Gebr. Becker GmbH  
Hölker Feld 29-31  
D-42279 Wuppertal

[info@becker-international.com](mailto:info@becker-international.com)

**(D) Service:**

**Tel:** +49 (0)202 697-171

**Fax:** +49 (0)202 64 44 74